

# 埼玉県 立近代 美術館

---

一般展示室・講堂  
利用の手引き

---

# 一般展示室

## 1 概要

### (1) 各展示室の規模

施設名	面積	展示壁長	天井高	備考
一般展示室1	612.88 <sup>m<sup>2</sup></sup>	205.06 <sup>m</sup>	4.31 <sup>m</sup>	展示壁長には、可動展示壁、スライドパネル、柱が含まれています。
” 2	231.52	103.62	4.01	展示壁長には、可動展示壁が含まれています。
” 3	138.91	61.94	4.01	”
” 4	161.36	51.41	3.00	”

### (2) 利用の基準

一般展示室は、次の基準に合ったものに利用できます。

- 絵画、彫塑、工芸、書、写真などの美術に関する展示であること。
  - 原則として、18歳以上の人の作品が主体となる展示であること。
  - 初歩的な創作技術の習得過程における作品の展示でないこと。
  - 美術館の維持、管理に支障を来さず、また、来館者の良好な鑑賞を妨げない展示であること。
  - 主催者が団体の場合、その事務所が県内にあること、又は会員の過半数が県内に在住又は在勤（在学）していること。
- 主催者が個人の場合、県内に在住又は在勤（在学）し、又は創作活動の本拠が専ら県内にあること。

### (3) 利用の単位

原則として1週間（月曜日13時～翌週月曜日12時）

※搬入、飾り付け、搬出などは、原則として月曜日に行ってください。

※引き続き利用できる期間は、最大で3週間です。

### (4) 利用時間

10:00～17:30

※準備や後片付けなどの時間を含みます。

(5) 使用料

ア 展示室

施設名	利用単位	金額(円)
一般展示室 1	1 週	234,360
” 2	”	90,720
” 3	”	52,920
” 4	”	30,240

イ 附属設備など

名称	規格等	単位	使用料	
			(1週間)	(1日)
スポットライト(短)	100Wレフランプ	1個	円 350	円 50
”(長)	”			
展示パネル 1	幅mm 奥行mm 高さmm 2,000×600×2,300	1台	350	50
展示パネル 2	1,500×600×2,300	”		
展示パネル 3	1,000×600×2,300	”		
展示ケース(立型)	2,500×600×2,800	”	3,360	480
展示ケース(平型)	1,500×600×1,150	”	1,820	260
展示台(彫刻台) A	900×900×600	”	350	50
” B	600×600×600	”		
” C	900×900×300	”		
” D	500×500×700	”		
” E	450×450×950	”		
” F	300×300×1,050	”		
” G	700×700×700	”		
” H	1,200×600×600	”		
” I	750×750×400	”		
” J	400×400×1,050	”		
” K	350×350×1,000	”		
コンセント(展示ケース 使用の場合を除く)	—	1kw	1kwにつき 1,050	1kwにつき 150

※展示ケースについては、台数が少ないので利用を希望する場合は事前にお知らせください。

## (6) 無料で使用できる附属設備など

- 利用者控えコーナー及び附属給湯設備
- 受付用テーブル、椅子
- 催事表示パネルの取付スタンド
- 台車、脚立などの運搬、飾付け道具
- 展示用金具、額受け、ゴムびょう（キャプションを壁に留めるもの）などの飾り付け用品

## (7) 注意事項

- ア 次の場合には、施設を利用できません。
  - 美術館の管理上支障があると認められるとき。
  - 秩序を乱すおそれがあると認められるとき。
  - 物品（展示物に関する図録、絵はがき、ポスター、その他これらに類するものを除く）の販売が目的と認められるとき。
  - その他美術館の施設を利用することが適当でないと認められるとき。
- イ 利用の許可を受けたものがその権利を他人に譲渡又は転貸することはできません。
- ウ 次の場合には、利用を停止したり、許可を取り消したりすることがあります。
  - 利用の条件を守らなかったとき。
  - 利用の権利を他人に譲渡又は転貸したとき。
  - 使用料を期限までに収めなかったとき。
  - 不正な手段によって利用の許可を受けたとき。
- エ 利用者が施設に特別の設備をしたり、備え付けの物品以外の物品を使用する場合は、館長の承認が必要です。
- オ 展示物に関する図録、絵はがき、ポスター、その他これらに類するものを販売しようとする場合は、館長の承認が必要です。
- カ 館内は全面禁煙となっております。また一般展示室内での飲食はできません。
- キ 梱包用資材は倉庫等に仮置きできません。必ずお持ち帰りください。
- ク 害虫等の問題がありますので、お祝いの生花等の持ち込みはご遠慮ください。
- ケ 使用料は、災害その他不可抗力により施設等が利用できなくなったとき以外は、還付しません。

## (8) 利用の窓口

埼玉県立近代美術館 管理担当

〒330-0061 さいたま市浦和区常盤 9-30-1 電話 048(824)0111

## 2 利用の申込み

### (1) 受付期間

申込受付日	受付時間	利用希望期間
1月10日～1月20日	10:00～17:30  休館日も受付を行います	3月20日ごろ～11月末ごろ（補充受付） 12月初ごろ～翌年5月末ごろ（新規受付）
4月1日～4月10日		6月10日ごろ～翌年5月末ごろ（補充受付）
7月1日～7月10日		9月10日ごろ～翌年5月末ごろ（補充受付） 翌年6月初ごろ～翌年11月末ごろ（新規受付）
10月1日～10月10日		12月10日ごろ～翌年11月末ごろ（補充受付）

- (注意) 1 利用開始日の2か月前までの分を受付けます。
- 2 「補充受付」とは、一度申込受付をした期間の中で空いている展示室がある場合に再度受付を行うものです。
- 3 県外の方は補充受付のみ申し込むことができますが、県内の方と希望が重複した場合には県内の方の希望を優先させていただきます。

### (2) 受付場所

埼玉県立近代美術館 1F 事務室

ただし、1月受付と7月受付の初日については、別会場を設けることがあります。

### (3) 利用申込みの方法

- ア 利用希望者は、受付期間内に「施設等利用希望票」、「施設等利用希望者調査票」及び参考資料を提出してください。郵送による申込みは受けません。
- イ 美術館では、提出された資料により、利用内容が利用基準に適合しているかどうか審査します。
- ウ 利用基準に適合していると認められたもののうちで、利用希望の時期、施設に重複がある場合は、美術館が各希望者と協議しながら調整し、調整がつかないときは抽選により利用者を決定します。
- エ 利用が内定したら、美術館から各希望者に連絡します。

---

# 講 堂

---

## 1 概要

### (1) 規模

面積 234.99㎡ 天井高 3.00m 収容人員 120人

### (2) 利用の基準

講堂は、次の基準に合ったものに利用できます。

○美術館の維持、管理に支障を来さず、また、来館者の良好な鑑賞等を妨げない集会、行事であること。

○主催者が団体の場合、その事務所が県内にあること、又は会員の過半数が県内に在住又は在勤（在学）していること。

○主催者が個人の場合、県内に在住又は在勤（在学）し、又は創作活動の本拠が専ら県内にあること。

### (3) 利用の単位

1時間

※講堂の利用は、美術館の開館日、開館時間内に限ります。美術館の休館日は、月曜日及び年末年始（12月29日～1月3日）ですが、保守点検のため臨時休館することがあります。

### (4) 使用料

#### ア 講堂

1時間当たり2,160円

※準備・片づけの時間も利用時間に含まれます。なお、1時間に満たない端数は1時間として計算します。

#### イ 附属設備

ビデオプロジェクター 1回当たり1,200円

その他、受付用机・椅子、マイク等は無料で使用できます

### (5) 諸注意事項

ア 次の場合には、施設を利用できません。

○美術館の管理上支障があると認められるとき。

○秩序を乱すおそれがあると認められるとき。

○物品（行事に関するプログラム、パンフレット、その他これらに類するものを除く）の販売を目的とすると認められるとき。

○その他美術館の施設を利用することが適当でないと認められるとき。

イ 利用の許可を受けたものがその権利を他人に譲渡したり、転貸したりすることはできません。

ウ 次の場合には、利用を停止したり、許可を取り消したりすることがあります。

- 利用の条件を守らなかったとき。
- 利用の権利を他人に譲渡したり、転貸したりしたとき。
- 使用料を期限までに納めなかったとき。
- 不正な手段によって利用の許可を受けたとき。

エ 利用者が施設に特別の設備をしたり、備え付けの物品以外の物品を使ったりしようとする場合は、館長の承認が必要です。

オ 行事に関するプログラム、パンフレット、その他これらに類するものを販売しようとする場合は、館長の承認が必要です。

カ 使用料は、災害その他不可抗力により施設等が利用できなくなったとき以外は、還付しません。

## (6) 利用の窓口

埼玉県立近代美術館管理担当 〒330-0061 さいたま市浦和区常盤9-30-1 電話 048(824)0111

## 2 利用の申込み

### (1) 利用申込み期間

利用日の6月前から2週間前まで

### (2) 利用申込みの方法

ア 利用希望者は、受付期間内に「施設等利用許可申請書」及び参考資料を提出してください。

イ 美術館では、提出資料により利用内容が利用基準に適合しているかどうか審査し、適合していると認められた場合は「施設等利用許可書」を交付します。

ウ 使用料は、美術館から送付する納入通知書により、所定の期限までに金融機関等で払い込んでください。

## 3 利用

### (1) 催物表示スタンドの利用

講堂入口の催物表示用のスタンドは、美術館のものをご利用いただけます。表示物は、右図の規格にあったものをご用意ください。

### (2) 受付用テーブル・椅子の利用

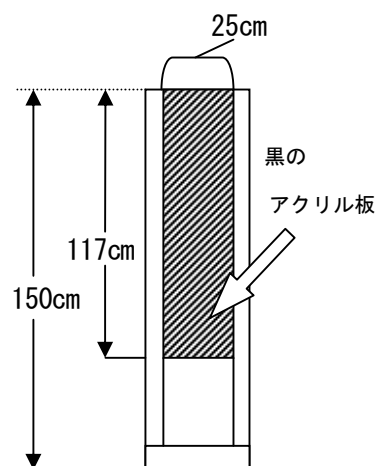
受付用のテーブル、椅子は、美術館のものをご利用いただけます。

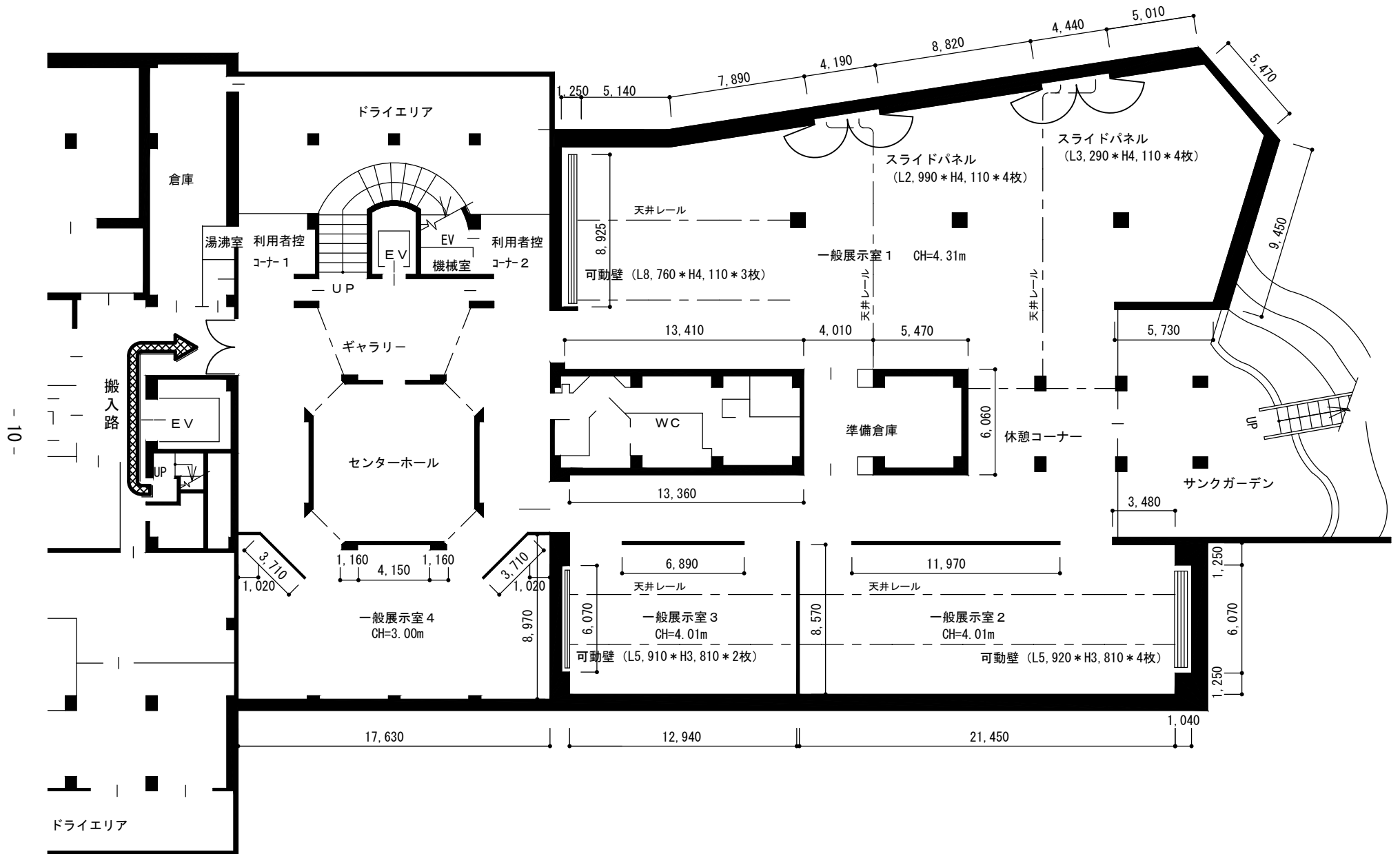
### (3) 喫煙、飲食の禁止

館内は全面禁煙となっております。講堂内での飲食はできません。

### (4) 原状復帰

利用が終了したら、施設等は、利用前の状態に戻してください。





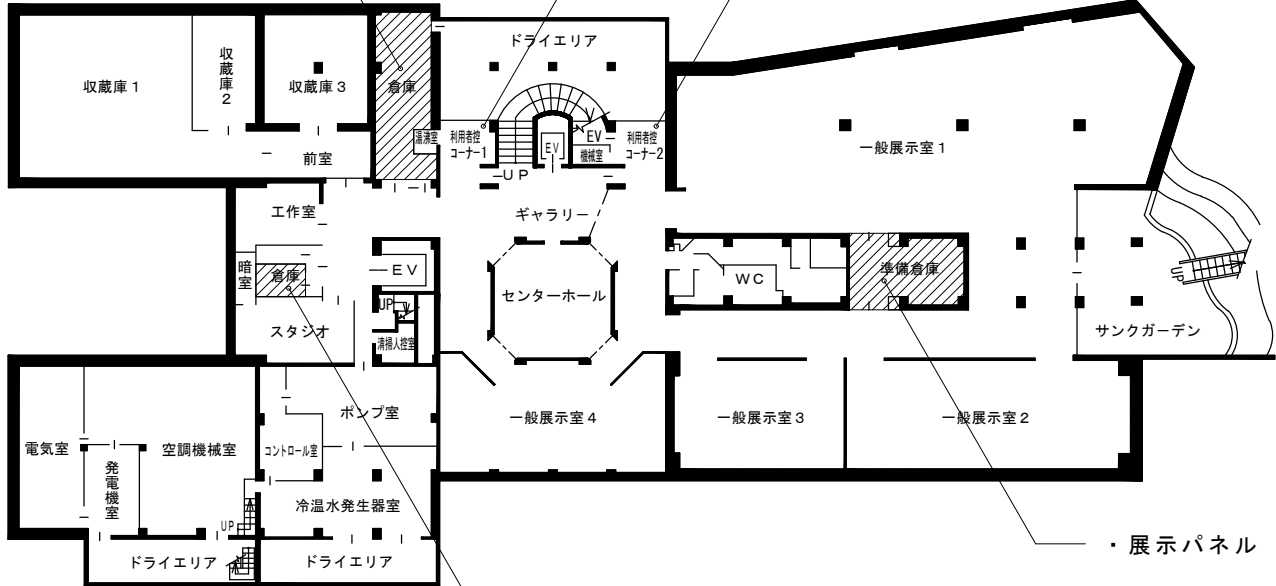
一般展示室平面図



## ■ 地階平面図

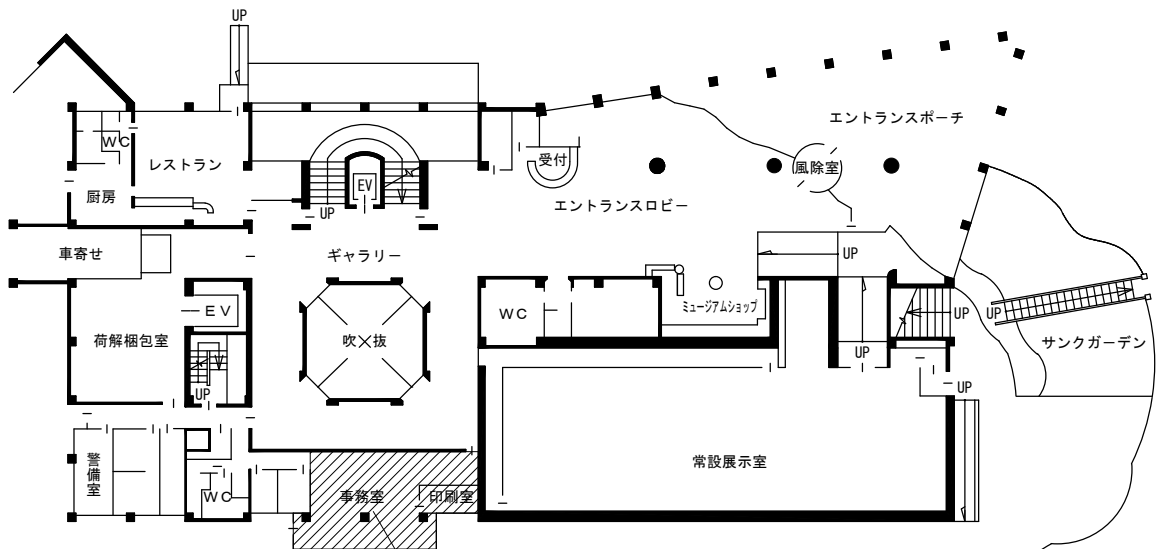
- ・ 展示台
- ・ スポットライト
- ・ 展示パネル
- ・ 額受金具

- 【内線電話 55】
- 【ロッカー（展示室3、4）】
- 【内線電話 56】
- 【ロッカー（展示室1、2）】



- ・ 平型展示ケース
- ・ 長テーブル

## ■ 1階平面図



- 【事務室内線電話 14、15】
- ・ ゴム鋏
- ・ 展示用金具
- ・ 穴あけパンチ
- ・ ロッカー鍵

埼玉県立近代美術館 管理担当

住 所 〒330-0061

さいたま市浦和区常盤 9-30-1

電 話 048-824-0111

F A X 048-824-0119